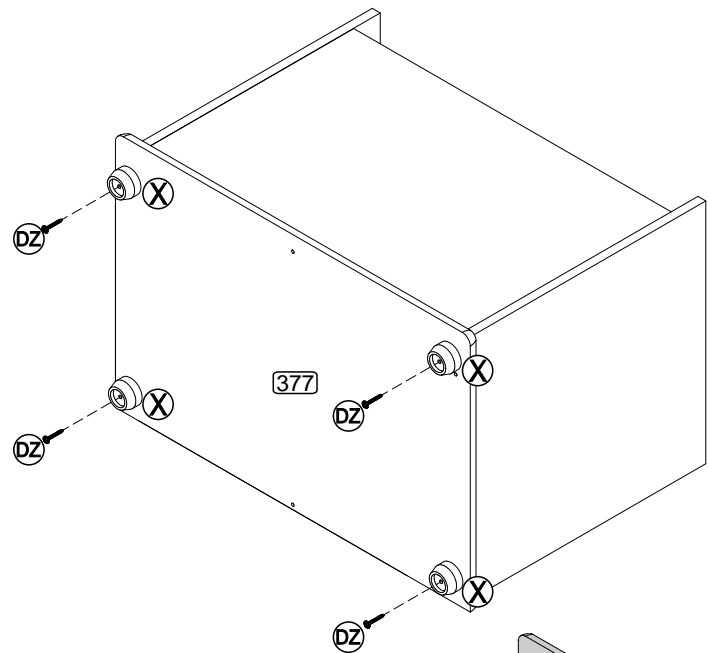
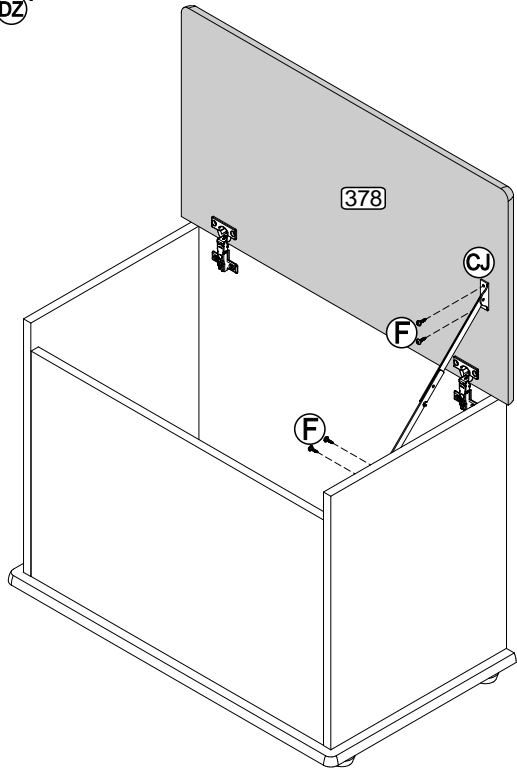
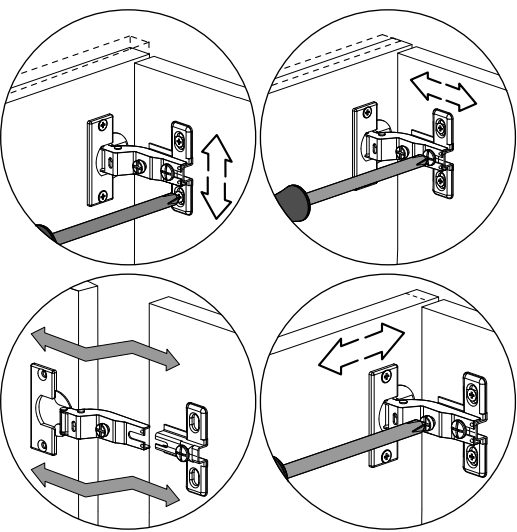


Passo  
Paso  
Step **03**

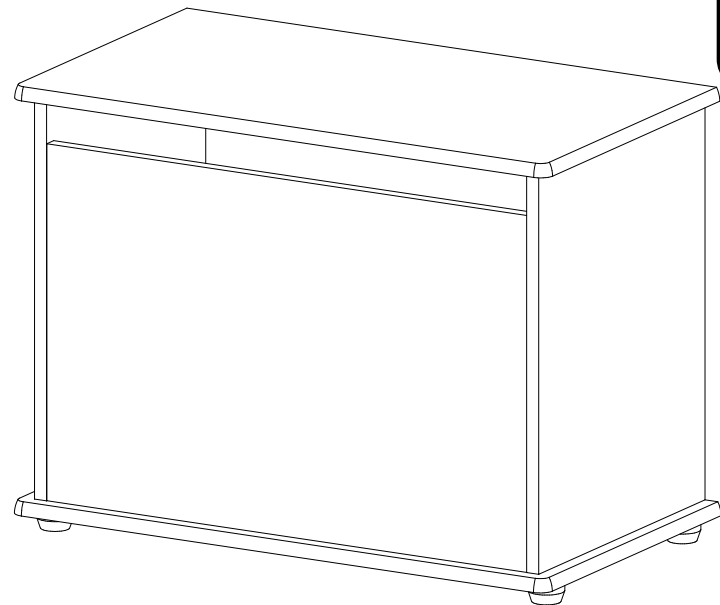


Passo  
Paso  
Step **04**

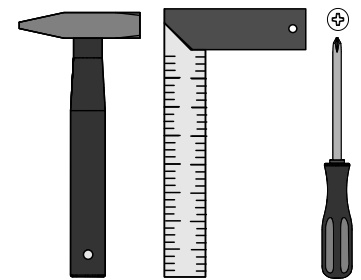
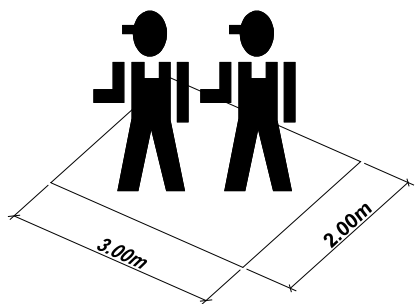


# INSTRUÇÕES DE MONTAGEM INSTRUCCIONES DE ARMADO ASSEMBLY INSTRUCTIONS

**REF.: 2315**



FERRAMENTAS NECESSÁRIAS  
HERRAMIENTAS NECESARIAS  
TOOLS NECESSARY



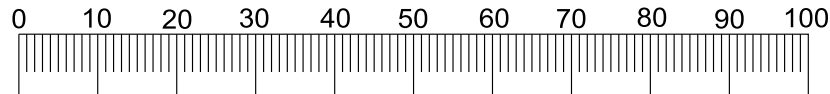
# LISTA DE FERRAGENS / LISTA DE MATERIALES / HARDWARE LIST

# PRÉ-MONTAGEM / PRÉ-ARMADO / PRÉ-ASSEMBLAGE

<b>B</b>		Parafuso 4,5 x 50	<b>04</b>	<b>P</b>		Tampa Plástica Tambor de Minifix	<b>04</b>
<b>D</b>		Parafuso 4,0 x 35	<b>02</b>	<b>X</b>		Sapata	<b>04</b>
<b>E</b>		Parafuso 3,5 X 14	<b>08</b>	<b>AA</b>		Dobradiça	<b>02</b>
<b>F</b>		Parafuso 3,5 X 14	<b>04</b>	<b>BX</b>		Bisnaga de Cola 5g	<b>01</b>
<b>H</b>		Cavilha 8,0 x 30	<b>08</b>	<b>CJ</b>		Articulador	<b>01</b>
<b>N</b>		Paraf. Minifix	<b>08</b>	<b>DZ</b>		Parafuso 4,0 x 30	<b>04</b>
<b>O</b>		Tambor de Minifix	<b>08</b>				

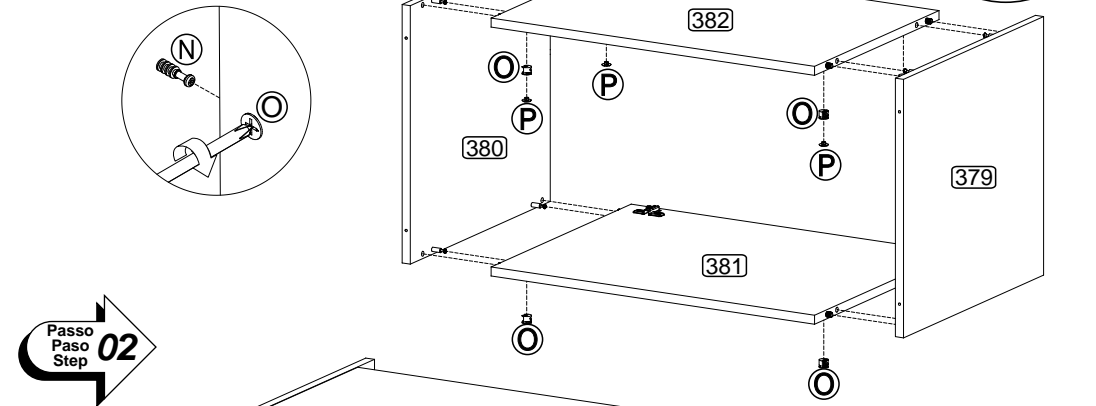
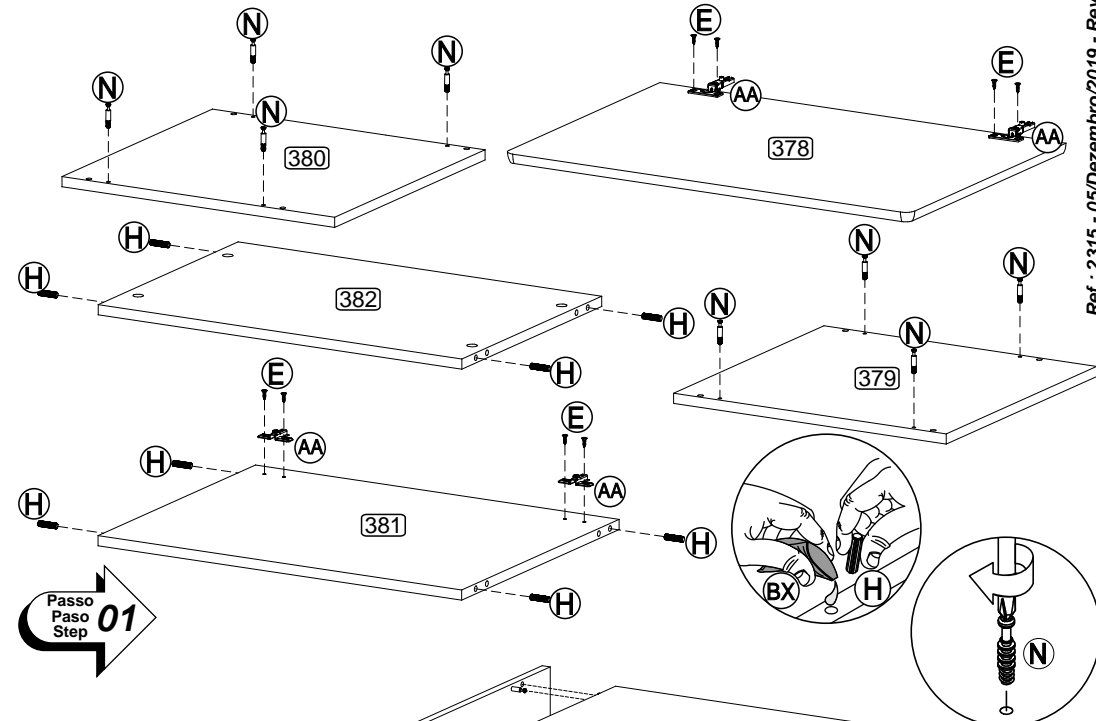
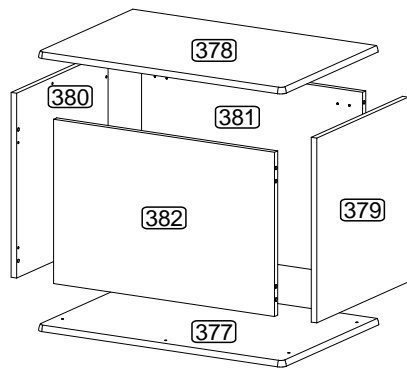
### Utilizar a régua abaixo para medir as ferragens:

Utilizar la regla abajo para medir los herrajes: Use the ruler below to measure the hardware:



Medidas em mm / Medidas en mm / Measurements in mm

		<p>Senhor montador!</p> <p>Informamos que a numeração das peças encontra-se no topo das mesmas conforme desenho acima.</p>	<p>Señor Armador!</p> <p>Les informamos que la numeración de las piezas encuentranse arriba de las mismas, de acuerdo al modelo arriba.</p>	<p>Dear Assembler!</p> <p>We inform you that the number of each piece is located on the top of it, according to the model shown above.</p>
--	--	--	---	--



<b>POR</b>	LISTA DE PEÇAS	<b>ESP</b>	LISTA DE PIEZAS	<b>ENG</b>	PART LIST
N°	DENOMINAÇÃO	N°	DENOMINACIÓN	N°	DESCRIPTION
377	- BASE	377	- BASE	377	- BASE
378	- PORTA BASCULANTE	378	- PUERTA BASCULANTE	378	- SWINGARM DOOR
379	- LATERAL DIREITA	379	- LATERAL DERECHA	379	- RIGHT SIDE
380	- LATERAL ESQUERDA	380	- LATERAL IZQUIERDA	380	- LEFT SIDE
381	- COSTA MAIOR	381	- RESPALDO MAYOR	381	- LARGER BACK
382	- COSTA	382	- RESPALDO	382	- BACK

