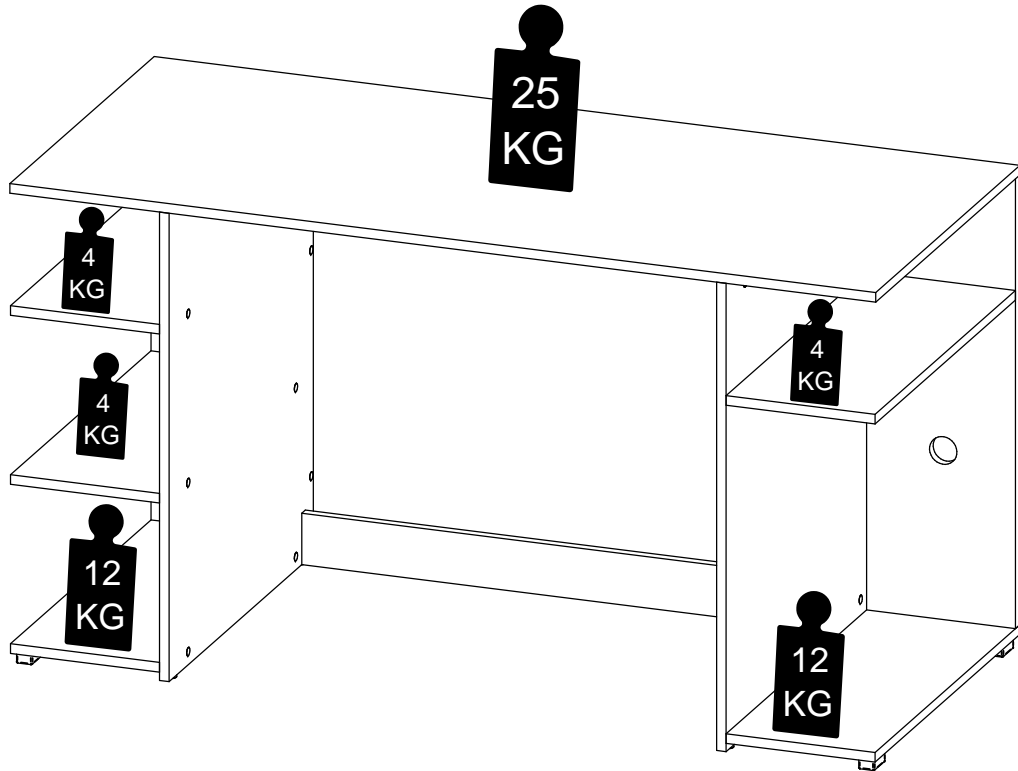


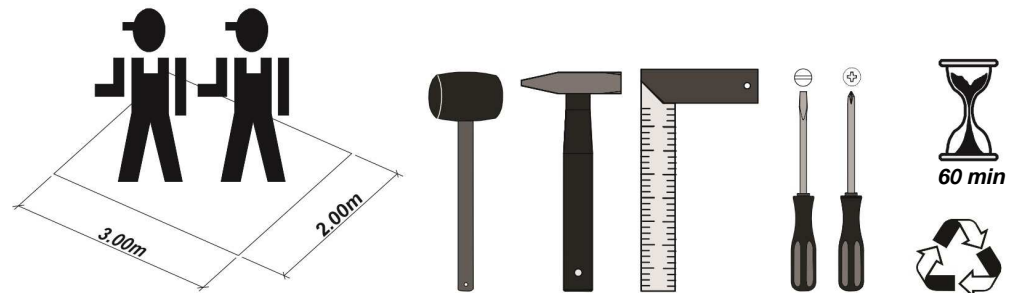
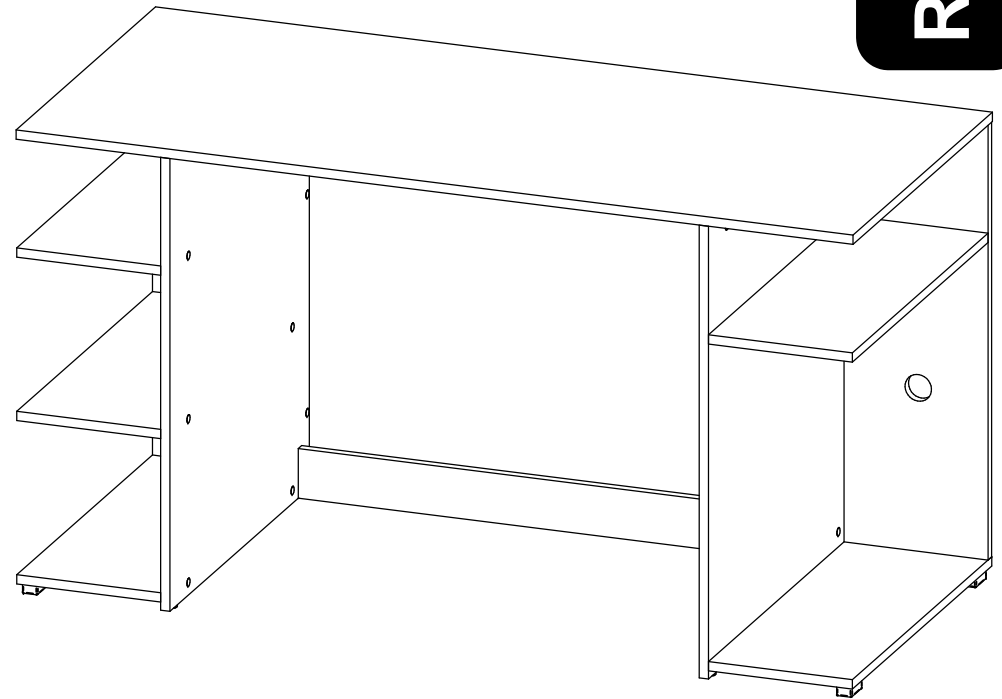
PESO SUPORTADO
PESO SOPORTADO
WEIGHT SUPPORTED







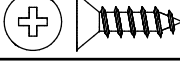

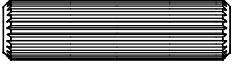


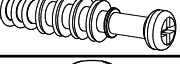



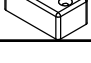
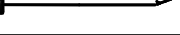
PESO DISTRIBUIDO DE MANEIRA UNIFORME
PESO DISTRIBUIDO UNIFORMEMENTE
WEIGHT DISTRIBUTED UNIFORMLY

INSTRUÇÕES DE MONTAGEM
INSTRUCCIONES DE ARMADO
ASSEMBLY INSTRUCTIONS

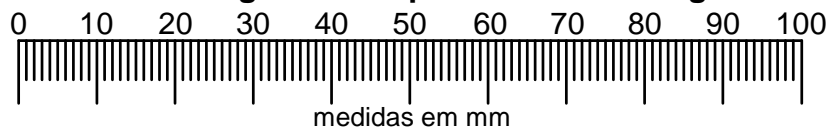
REF. MP3564



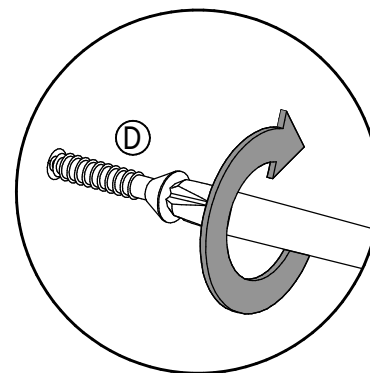
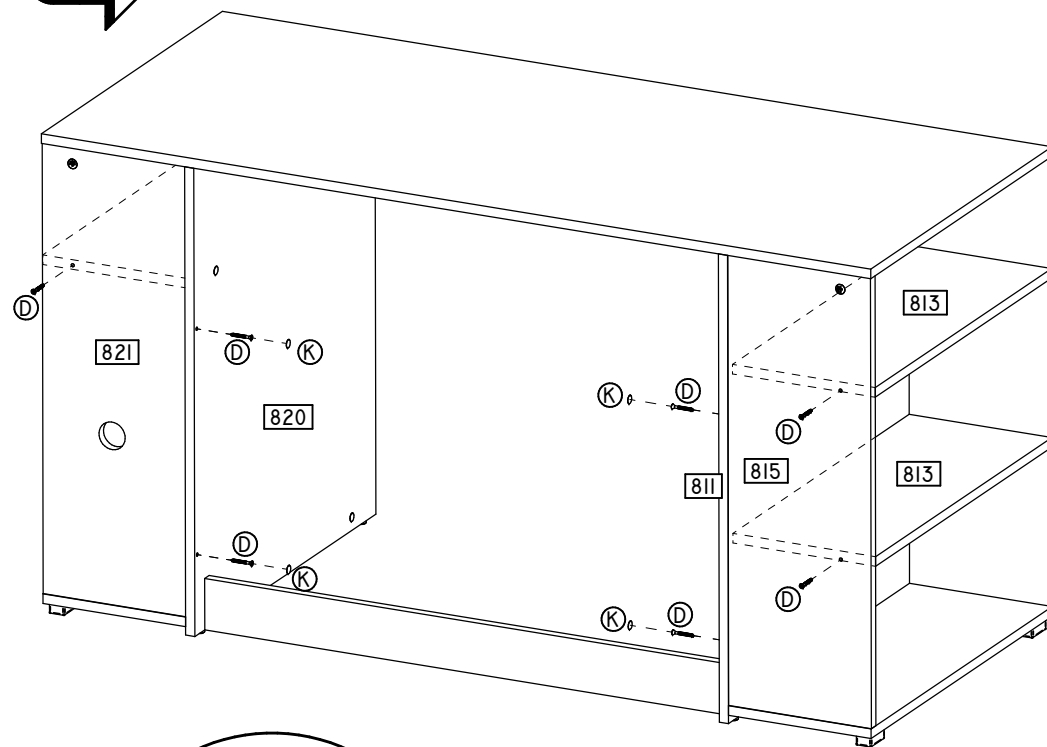
LISTA DE FERRAGENS / LISTA DE MATERIALES / HARDWARE LIST

AT		Cantoneira L 18x18	1
B		Paraf. 4,5x50	16
BX		Bisnaga de Cola	1
BZ		Sapata Deslizadora	4
CC		Paraf. 3,5x12	2
D		Paraf. 4,0x35	7
H		Cavilha 8x30	22
J		Cavilha 8x50	2
K		Tampa Adesiva	18
N		Parafuso Bigfix	6
O		Tambor Minifix	6
P		Tampa Plástica	4
R		Paraf. 4,0x25	8
SS		Sapata	4
Y		Prego 10x10	4

Utilizar a régua abaixo para medir as ferragens:

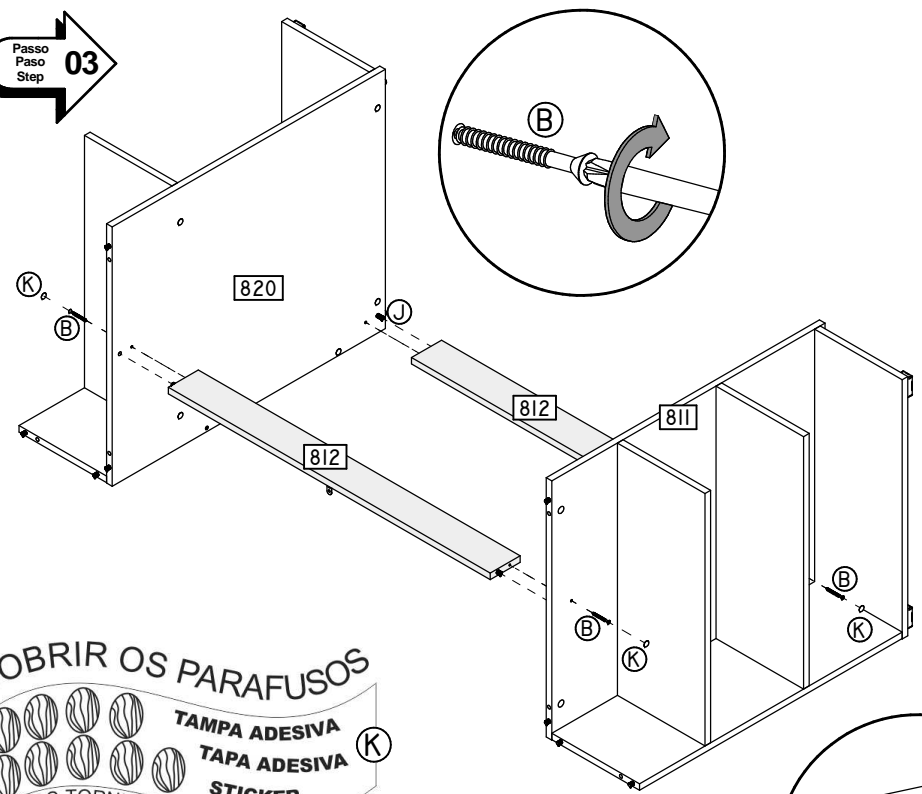


Passo
Paso
Step **05**



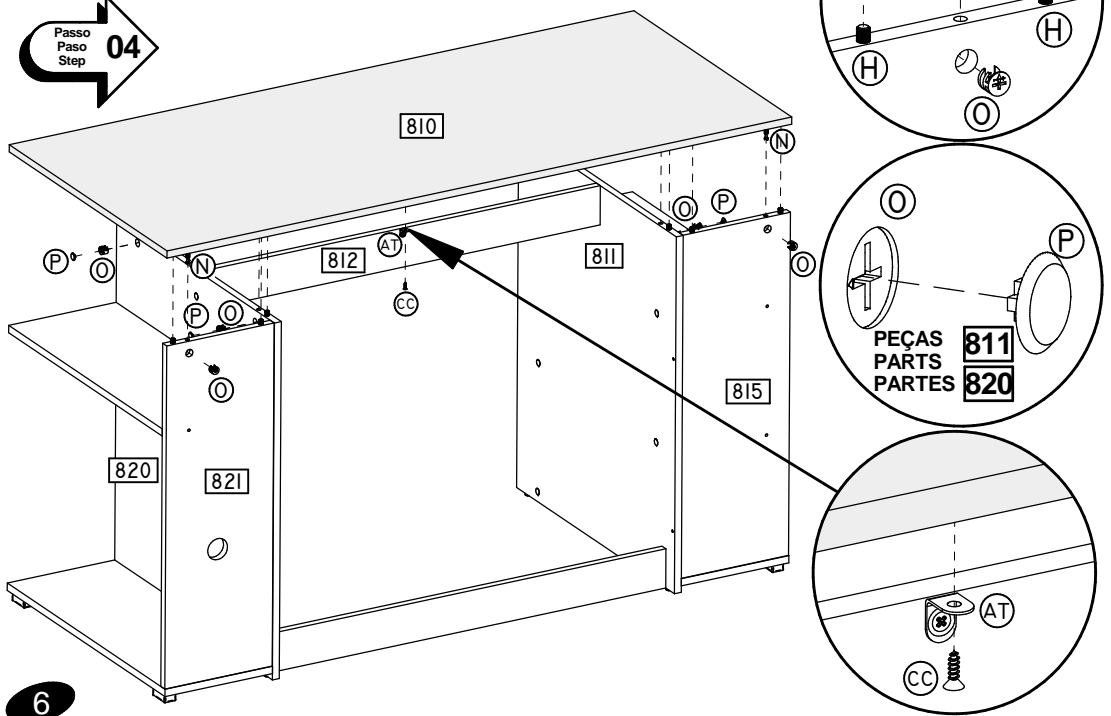
COBRIR OS PARAFUSOS
 TAMPA ADESIVA (K)
 TAPA ADESIVA
 STICKER
 TAPA LOS TORNILLOS / COVER THE SCREWS

Passo
Paso
Step **03**



COBRIR OS PARAFUSOS
TAPA ADESIVA
TAPA ADESIVA
STICKER
TAPA LOS TORNILLOS / COVER THE SCREWS

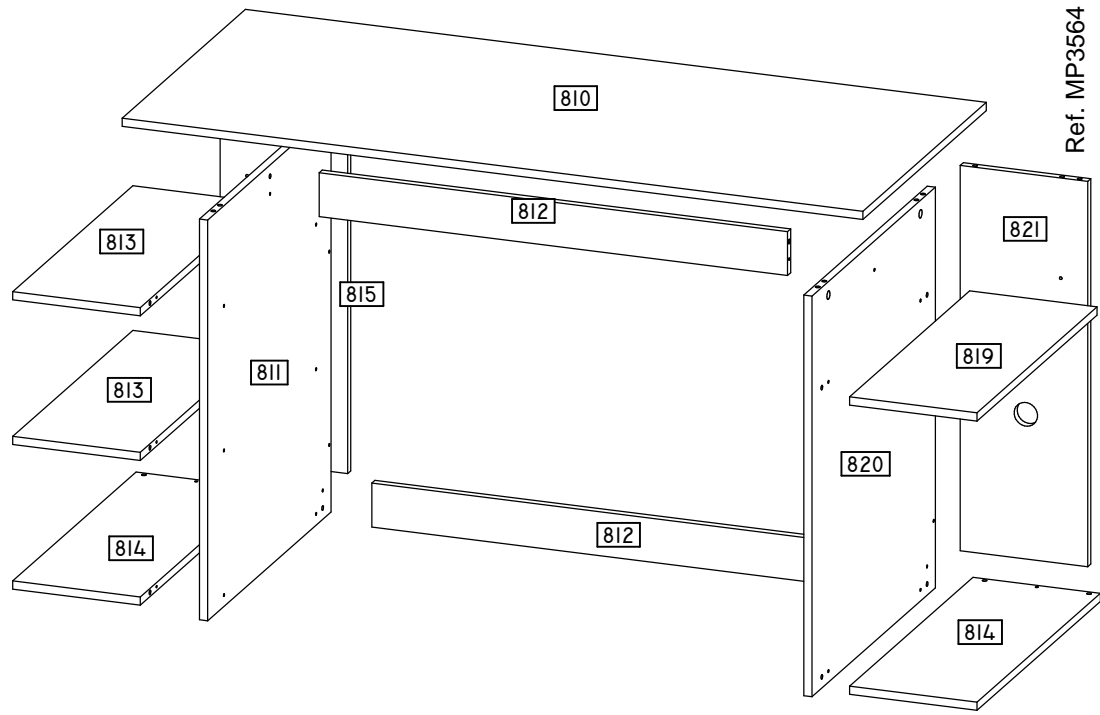
Passo
Paso
Step **04**



Senhor montador!
Informamos que a numeração das peças encontra-se no topo das mesmas conforme desenho acima.

Señor Armador!
Les informamos que la numeración de las piezas encuentranse arriba de las mismas, de acuerdo al modelo arriba.

Dear Assembler!
We inform you that the number of each piece is located on the top of it, according to the model shown above.



POR

LISTA DE PEÇAS
DENOMINAÇÃO

810	- TAMPO
811	- LA TERAL ESQUERDA
812	- TRAVESSA
813	- PRA TELEIRA ESQUERDA
814	- BASE
815	- COSTA ESQUERDA
819	- PRA TELEIRA DIREITA
820	- LA TERAL DIREITA
821	- COSTA DIREITA

ESP

LISTA DE PIEZAS
DENOMINACIÓN

810	- TAPA
811	- LA TERAL IZQUIERDA
812	- TRAVIESA
813	- ESTANTE IZQUIERDA
814	- BASE
815	- RESPALDO IZQUIERDA
819	- ESTANTE DERECHA
820	- LA TERAL DERECHA
821	- RESPALDO DERECHA

ENG

PART LIST
DESCRIPTION

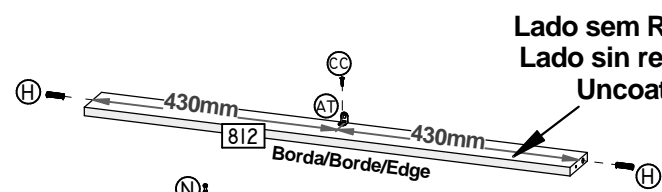
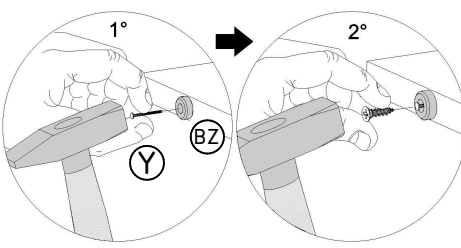
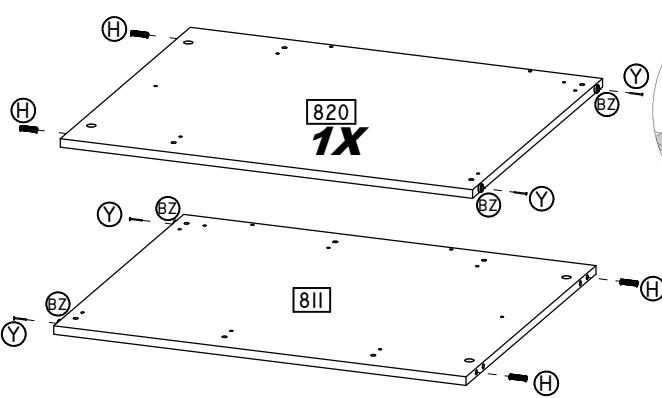
810	- TOP
811	- LEFT SIDE
812	- CROSS BAR
813	- LEFT SHELF
814	- BASE
815	- LEFT BACK
819	- RIGHT SHELF
820	- RIGHT SIDE
821	- RIGHT BACK

MEDIDAS (mm)
MEASURES (mm)

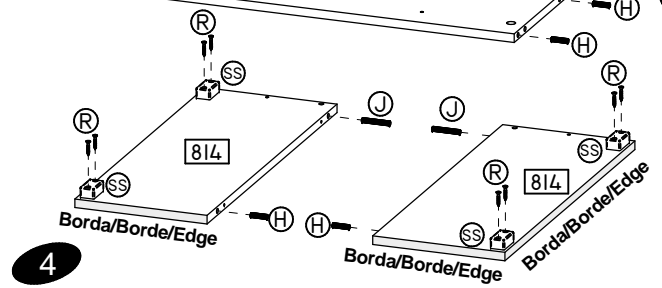
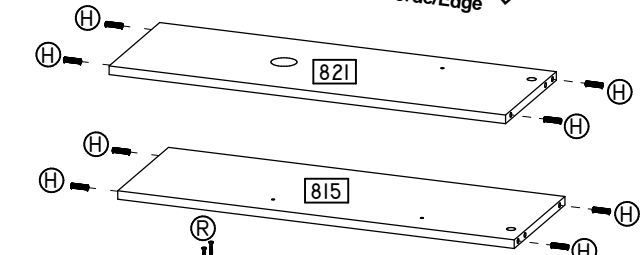
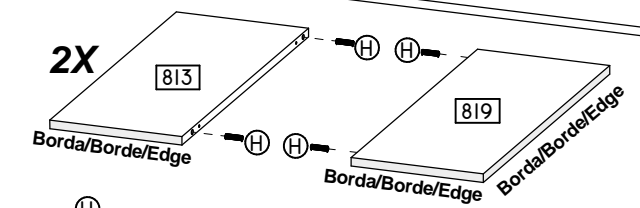
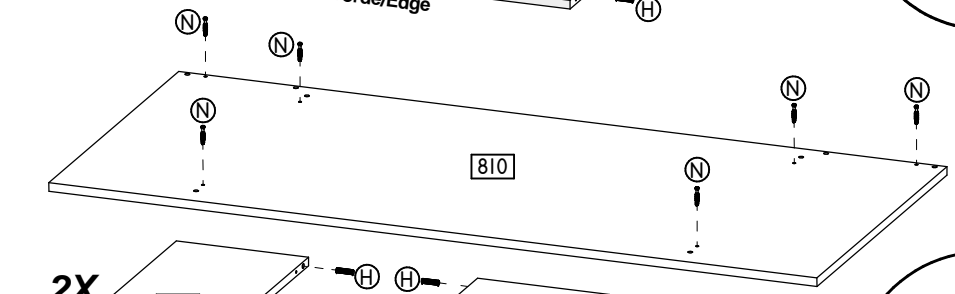
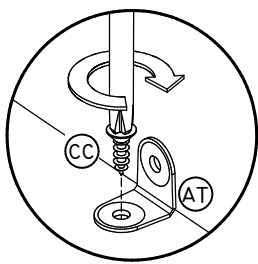
1360X600X15
730X600X15
860X80X15
234X584X15
234X600X15
234X702X15
234X584X15
730X600X15
234X702X15

PRÉ-MONTAGEM / PRÉ-ARMADO / PRÉ-ASSEMBLAGE

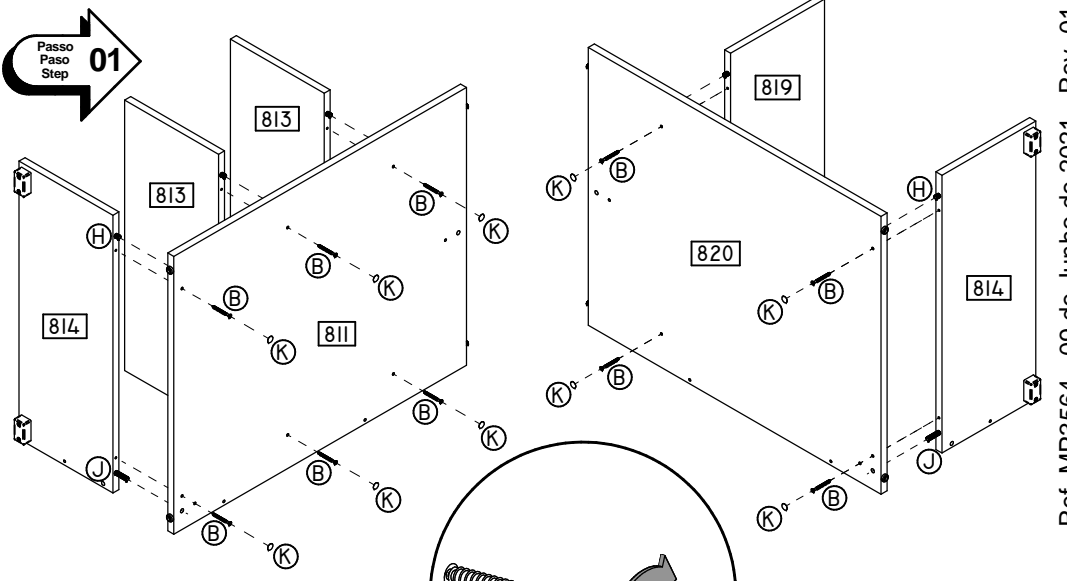
USE UM PARAFUSO COMO PONTEIRO PARA FIXAR O PREGO ATÉ O FINAL
 UTILICE UN TORNILLO COMO PUNTERO PARA FIJAR EL CLAVO AL EXTREMO
 USE A SCREW AS POINTER TO FIX THE NAIL TO THE END



Lado sem Revestimento
Lado sin recubrimiento
Uncoated side



Passo
Paso
Step
01



COBRIR OS PARAFUSOS
TAMPA ADESIVA
TAPA ADESIVA
STICKER
TAPA LOS TORNILLOS / COVER THE SCREWS

Passo
Paso
Step
02

