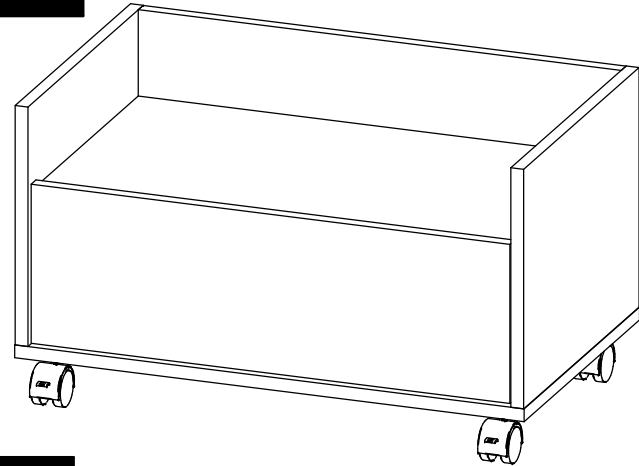


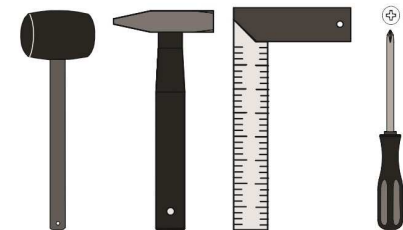
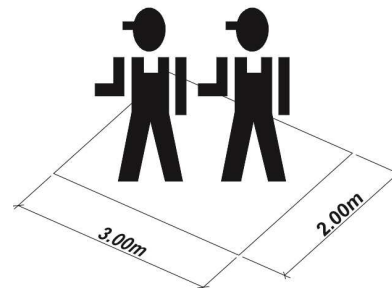
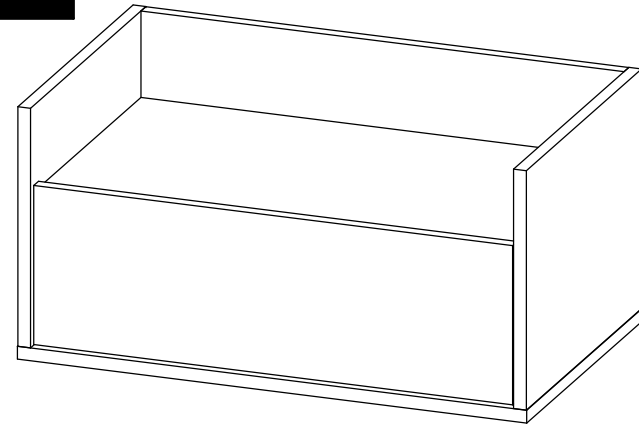
# INSTRUÇÕES DE MONTAGEM INSTRUCCIONES DE ARMADO ASSEMBLY INSTRUCTIONS

REF. MP3591/L3591

## OPÇÃO 1



## OPÇÃO 2



60 min





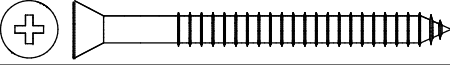




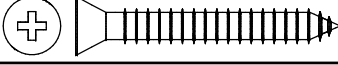




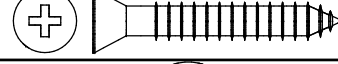



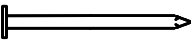
MULTIMÓVEIS

Rua Beatriz Dall'Onder, 266 • Distrito Industrial • CEP: 95706-350

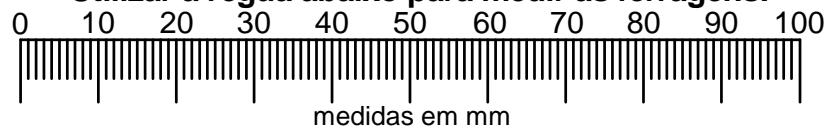
Bento Gonçalves/RS • Brasil • Tel. +55 54 2102 4000

www.multimoveis.com • multimoveis@multimoveis.com

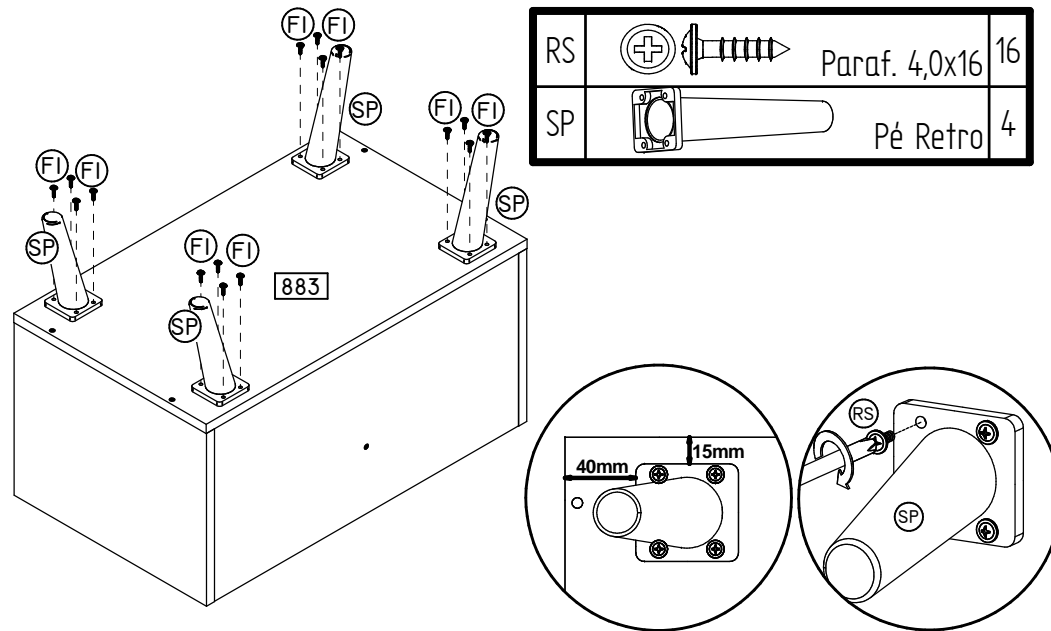
f mutimoveisbr    i mutimoveis\_br    y mutimoveis\_br

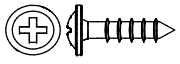

AG		Cavilha 6x30	4
AT		Cantoneira L 18x18	2
B		Paraf. 4,5x50	4
BX		Bisnaga de Cola	1
BZ		Sapata Deslizadora	4
CA		Corredieça 300mm	1
CC		Paraf. 3,5x12	20
D		Paraf. 4,0x35	4
F		Paraf. 3,5x14 c. Panela	16
H		Cavilha 8x30	12
K		Tampa Adesiva	1
N		Parafuso Bigfix	4
NN		Paraf. 4,0x30	1
O		Tambor Minifix	4
S		Rodizio com Trava	2
T		Rodizio sem trava	2
Y		Prego 10x10	5

Utilizar a régua abaixo para medir as ferragens:

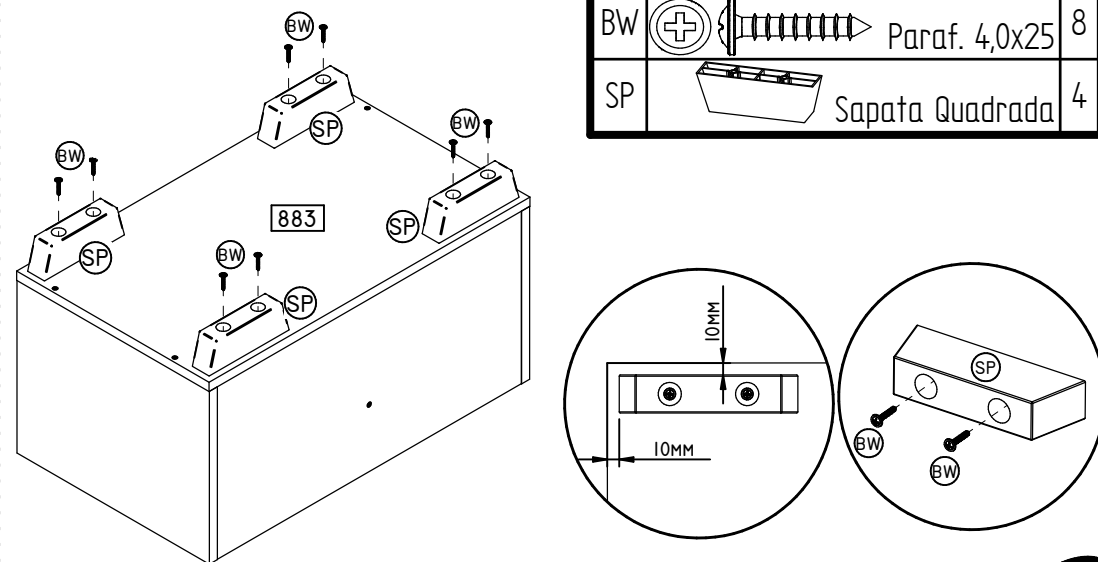




**MONTAGEM DO KIT PÉS RETRO (VENDIDO SEPARADAMENTE)  
MONTAJE DEL KIT DE PIES RETRO (SE VENDE POR SEPARADO)  
ASSEMBLY OF THE RETRO FEET KIT (SOLD SEPARATELY)**



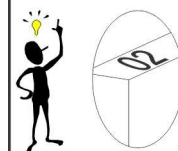
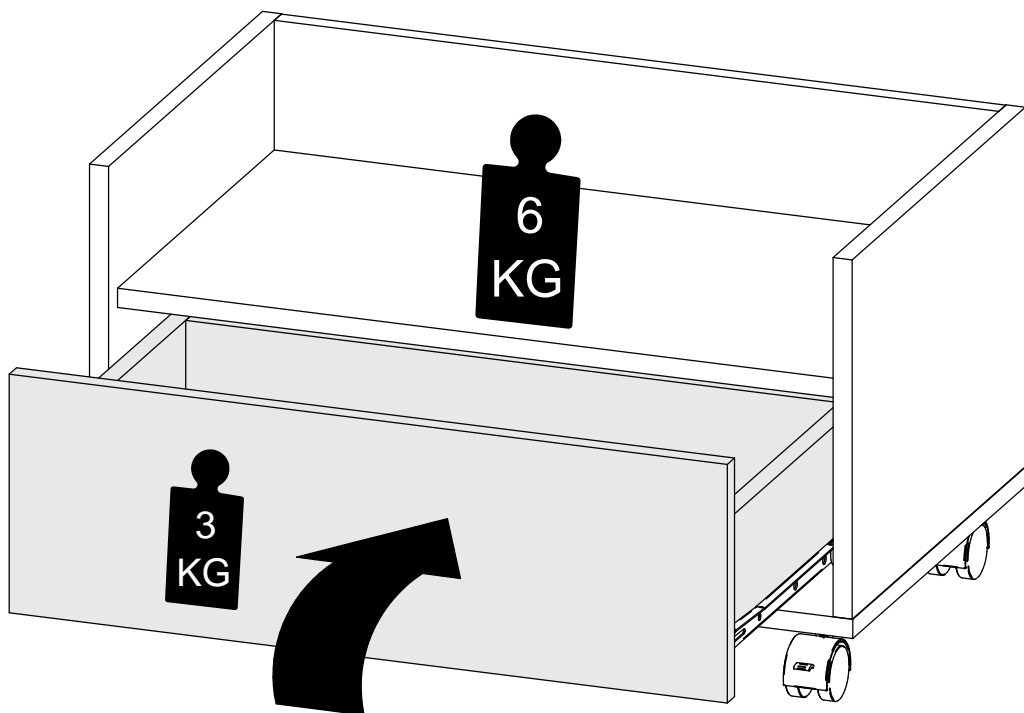
RS		Paraf. 4,0x16	16
SP		Pé Retro	4

**MONTAGEM DO KIT SAPATA QUADRARADA (VENDIDO SEPARADAMENTE)  
MONTAJE DEL KIT DE ZAPATOS CUADRADOS (SE VENDE POR SEPARADO)  
ASSEMBLY OF THE SQUARE SHOE KIT (SOLD SEPARATELY)**



BW		Paraf. 4,0x25	8
SP		Sapata Quadrada	4

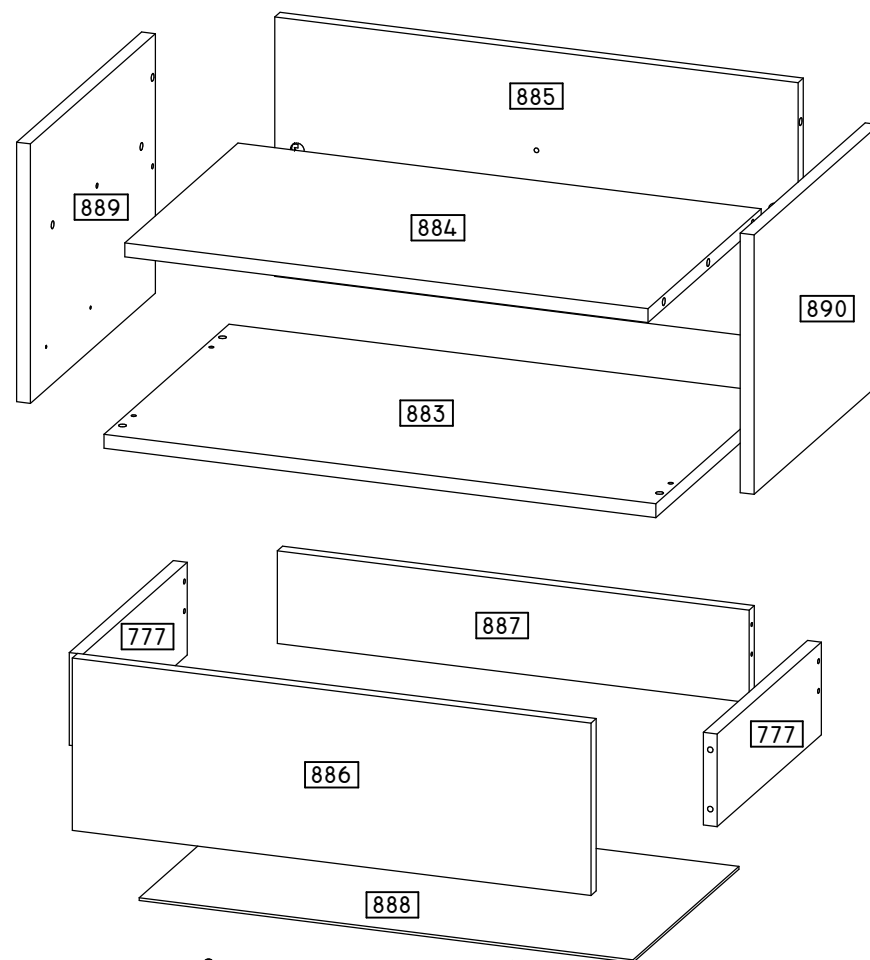
**PESO DISTRIBUIDO DE MANEIRA UNIFORME**  
**PESO DISTRIBUIDO UNIFORMEMENTE**  
**WEIGHT DISTRIBUTED UNIFORMLY**



Senhor montador!  
Informamos que a numeração das peças encontra-se no topo das mesmas conforme desenho acima.

Señor Armador!  
Les informamos que la numeración de las piezas encuentranse arriba de las mismas, de acuerdo al modelo arriba.

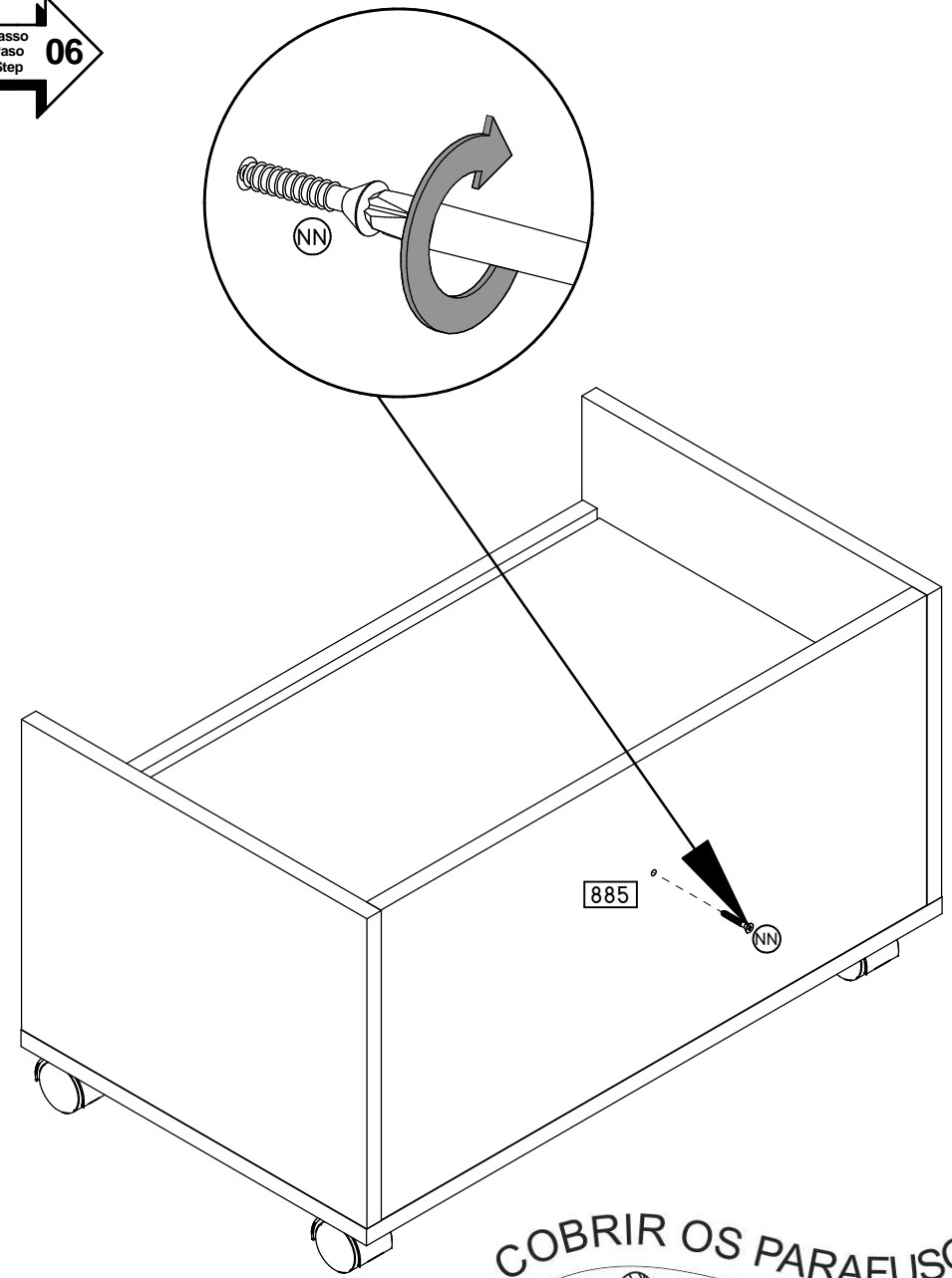
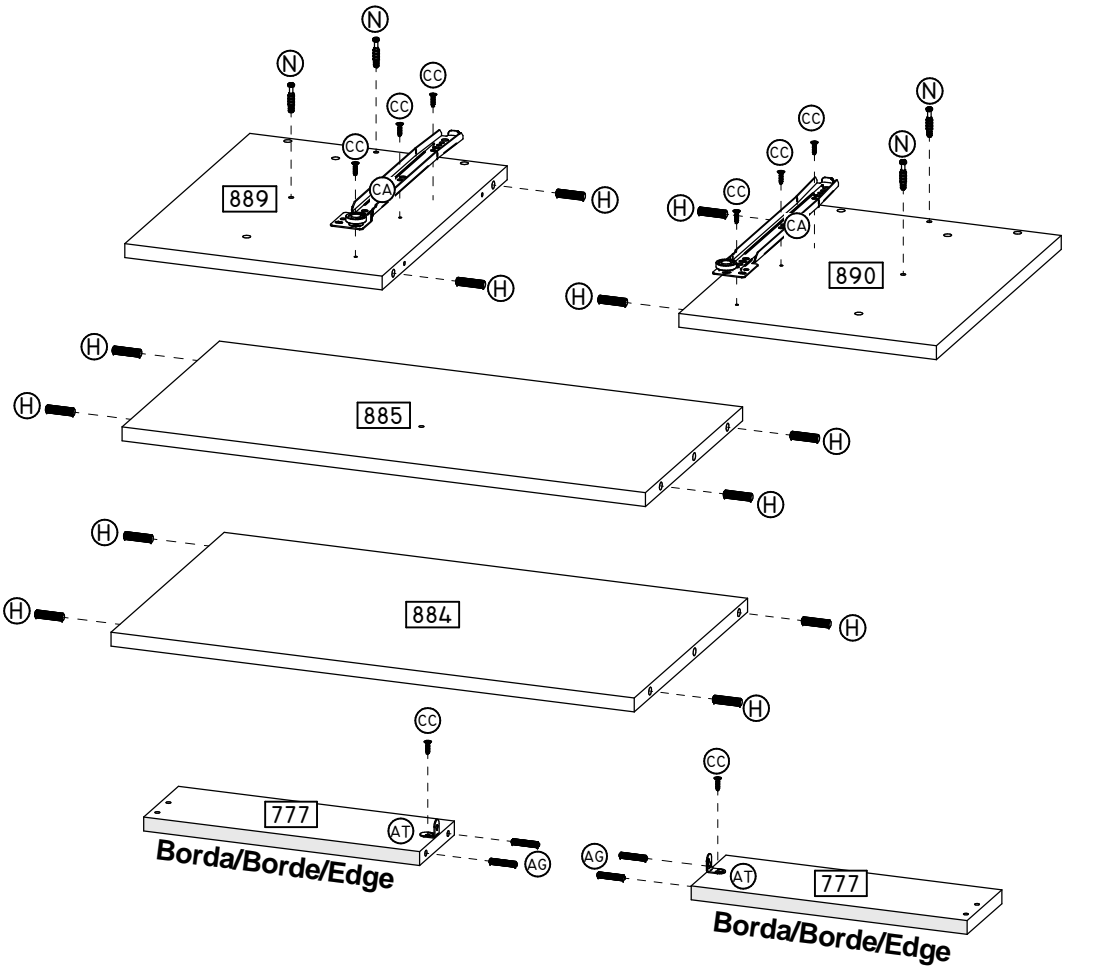
Dear Assembler!  
We inform you that the number of each piece is located on the top of it, according to the model shown above.



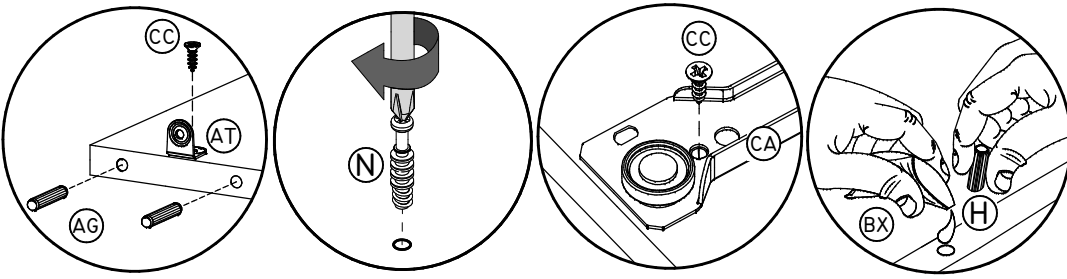
<b>POR</b>	<b>LISTA DE PEÇAS</b>	<b>ESP</b>	<b>LISTA DE PIEZAS</b>	<b>ENG</b>	<b>PART LIST</b>	<b>MEDIDAS (mm)</b>
N°	DENOMINAÇÃO	N°	DENOMINACIÓN	N°	DESCRIPTION	MEASURES (mm)
777	- LATERAL DE GAVETA	777	- LATERAL CAJON	777	- DRAWER SIDE	300X100X15
883	- BASE	883	- BASE	883	- BASE	600X360X15
884	- TAMPO	884	- TAPA	884	- TOP	569X326X15
885	- COSTA	885	- RESPALDO	885	- BACK	569X280X15
886	- FRENTE DE GAVETA	886	- FRENTE CAJON	886	- FRONT DRAWER	564X186X15
887	- COSTA DE GAVETA	887	- RESPALDO CAJON	887	- DRAWER BACK	513X100X15
888	- FUNDO DE GAVETA	888	- FONDO CAJON	888	- BOTTOM DRAWER	537X305X3
889	- LATERAL ESQUERDA	889	- LATERAL IZQUIERDA	889	- LEFT SIDE	280X360X15
890	- LATERAL DIREITA	890	- LATERAL DERECHA	890	- RIGHT SIDE	280X360X15

**PRÉ-MONTAGEM / PRÉ-ARMADO / PRÉ-ASSEMBLAGE**

Passo  
Paso  
Step  
**06**



**COBRIR OS PARAFUSOS**  
**TAMPA ADESIVA**  
**TAPA ADESIVA**  
**STICKER**  
**TAPA LOS TORNILLOS / COVER THE SCREWS**



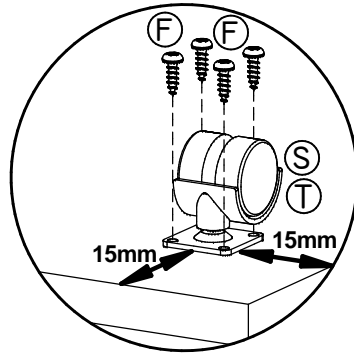
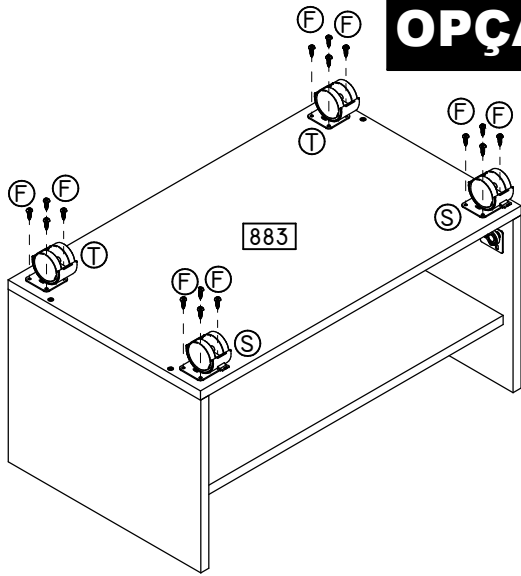
Passo  
Paso  
Step

05

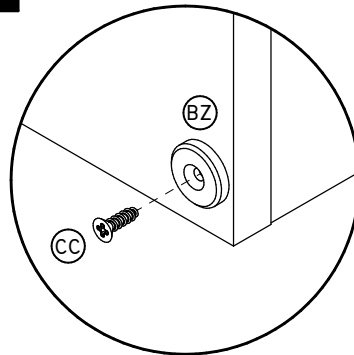
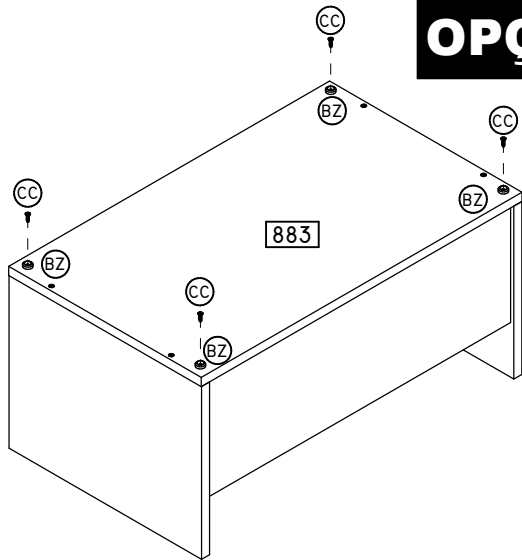
# ATENÇÃO!!!

Senhor montador, neste passo deve-se escolher se o produto irá ser montado com sapata (OPÇÃO 02) ou com rodízios (OPÇÃO 01).

## OPÇÃO 1

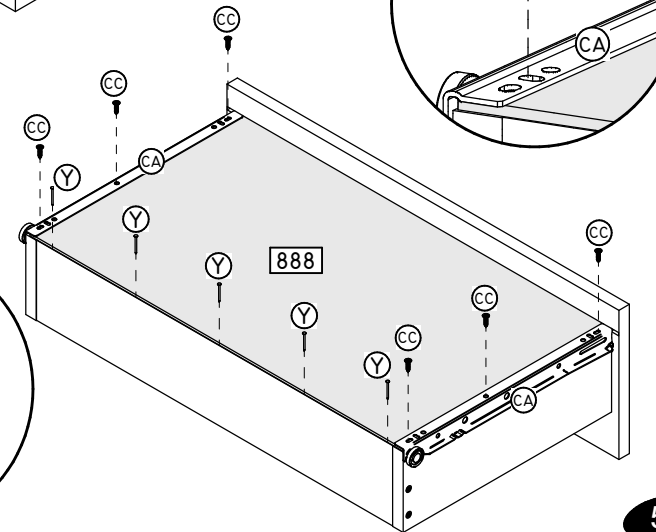
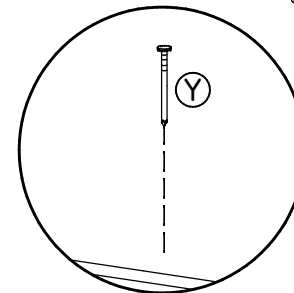
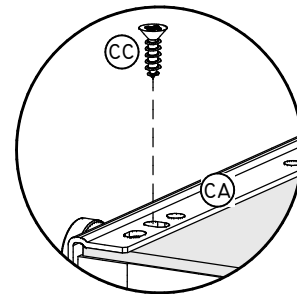
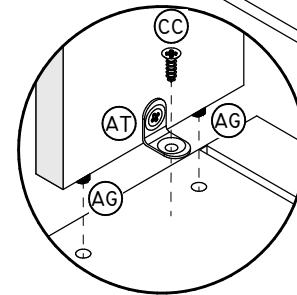
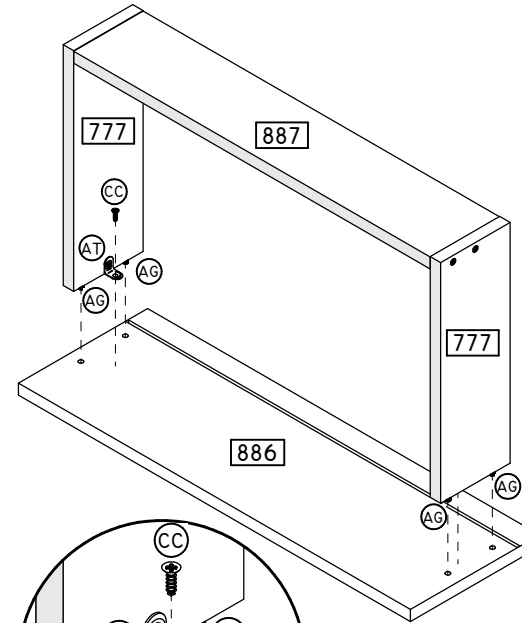
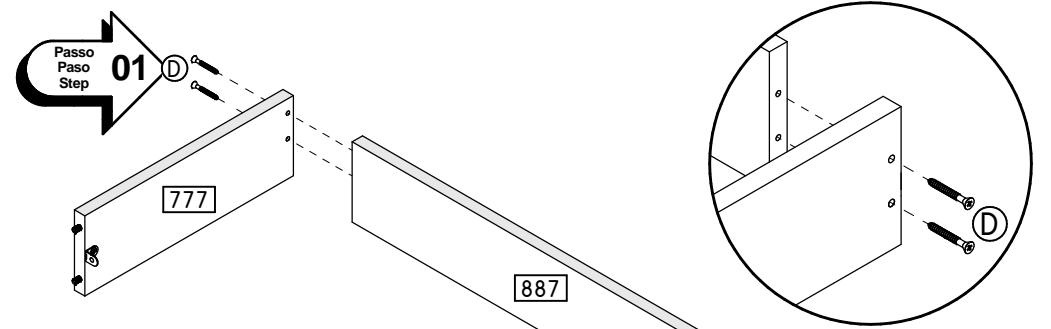


## OPÇÃO 2



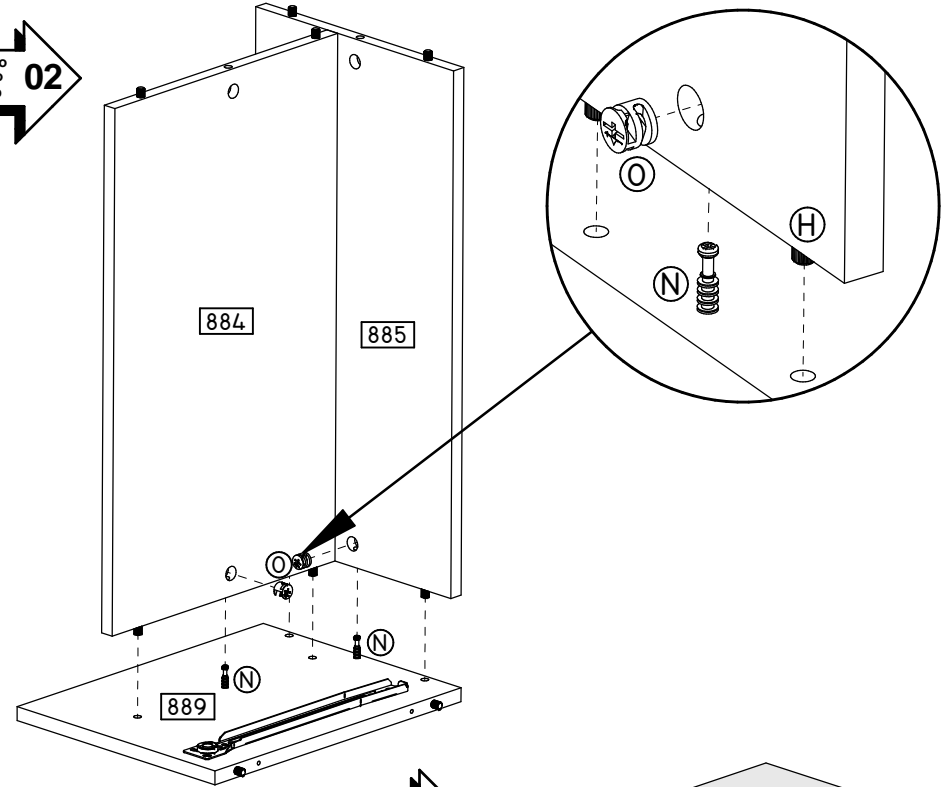
Passo  
Paso  
Step

01

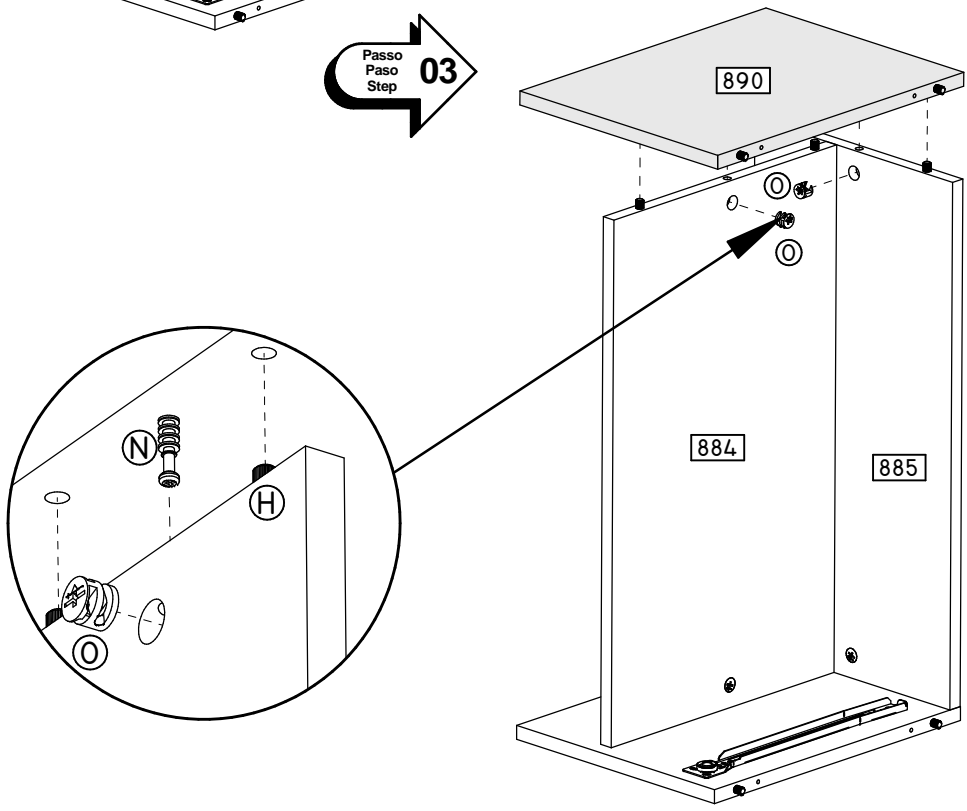


**Caso for montar o kit 4 pés retro ou o kit 4 sapatas quadradas (vendidos separadamente), não usar as sapatas(BZ) e nem os rodízios.**

Passo  
Paso  
Step **02**



Passo  
Paso  
Step **03**



Passo  
Paso  
Step **04**

